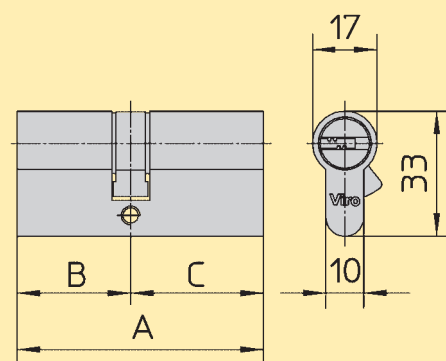


CILINDRI PROFILATI

“**EURO-PLUS**”



SERRATURE
DA INFILARE
e cilindri

GAMMA
830

| ART. N. | Prezzo base per pezzo | Lunghezza totale mm. A | Posiz. del nottolino mm. B-C | Pistoncini N. | Chiavi Art. N. | Peso unitario gr. | Pezzi per confezione N. |
|---------------|-----------------------|------------------------|------------------------------|---------------|----------------|-------------------|-------------------------|
| 830.30.30.009 | | 62 | 31-31 | 5 | 063 | 320 | 5 |
| 830.30.35.009 | | 66 | 31-35 | 5/6* | 063 | 335 | 5 |
| 830.30.40.009 | | 71 | 31-40 | 5/6* | 063 | 350 | 5 |
| 830.30.50.009 | | 81 | 31-50 | 5/6* | 063 | 380 | 5 |
| 830.35.35.009 | | 70 | 35-35 | 6 | 063 | 350 | 5 |
| 830.35.40.009 | | 75 | 35-40 | 6 | 063 | 365 | 5 |
| 830.35.45.009 | | 80 | 35-45 | 6 | 063 | 380 | 5 |
| 830.35.55.009 | | 90 | 35-55 | 6 | 063 | 410 | 5 |
| 830.40.40.009 | | 80 | 40-40 | 6 | 063 | 380 | 5 |
| 830.40.50.009 | | 90 | 40-50 | 6 | 063 | 410 | 5 |
| 830.45.45.009 | | 90 | 45-45 | 6 | 063 | 410 | 5 |

* 5 pistoncini sui lati di 31 mm.